

The background features a dynamic water splash in shades of teal and grey, with a diagonal split between the two colors. The water is captured in motion, creating a sense of freshness and purity.

BWS WATER
ANLAGENBAU & SERVICE

INDUSTRIELLE WASSERAUFBEREITUNG PAR EXCELLENCE

Komplettservice für eine
optimale Anlagensicherheit

BWS WATER REPORT



WIR BEWEGEN WASSER

Untersuchungen zeigen, dass die Anlageninvestition nur etwa 20 % der gesamten Life-Cycle-Costs ausmacht.

BWS setzt deswegen auf einen ganzheitlichen Ansatz, der bereits bei der Konzeption auf Ressourcenschonung und Wirtschaftlichkeit ausgelegt ist. Zusätzlich unterstützt BWS Sie während des Anlagenbetriebs mit umfassenden Service- und Dienstleistungen, damit Sie und die Anlage dauerhaft Ihre Ziele erreichen.

Unsere Stärke liegt in der Wartung, Reparatur und Modernisierung von Anlagen zur Wasser- und Abwasser- aufbereitung mit dem Ziel, Ihre Prozesse nachhaltig zu optimieren und die Betriebssicherheit zu maximieren.

SERVICE, DER NACHHAL- TIGE LÖSUNGEN IN DER WASSERTECHNIK SCHAFFT:

- Frischwasser
- Prozesswasser
- Abwasser
- Kühlwasser
- Kesselspeisewasser
- Wasser-Recycling

UNSERE SERVICE-DIENSTLEISTUNGEN IM DETAIL:

- Verfahrenstechnische Analysen
- Begleitung und Optimierung von Anlagen
- Anlagensanierung bzw. -modernisierung
- Laborversuche
- 3D-Laserscanning und Pflege von Bestandsdokumentationen
- Anlagenwartung
- Verschleiß- und Ersatzteile
- Verbrauchsmittel
- Intelligente Predictive-Maintenance-Konzepte, die Ausfälle frühzeitig erkennen und so ungeplante Stillstände vermeiden

WIR BERATEN UNABHÄNGIG UND FREI

Als zentraler Servicepartner in der industriellen Wassertechnik sind wir nicht an bestimmte Produkte oder Hersteller gebunden. Unser Service erstreckt sich auf alle Anlagentypen – unabhängig von Alter, Automatisierungsgrad oder bestehender Technologie. So garantieren wir Ihnen maximale Flexibilität und die optimale Behandlungsstrategie für Ihre spezifischen Anforderungen.

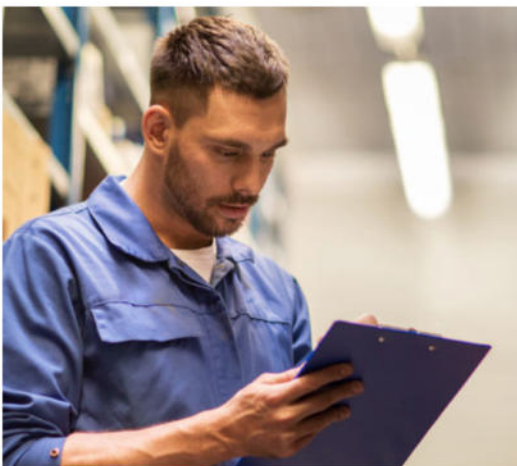


Wir sind Ihr kompetenter Partner für die Betreuung, Optimierung und Modernisierung bestehender Wasseraufbereitungsanlagen. Unser Leistungsspektrum reicht von der digitalen Erfassung und Analyse Ihrer bestehenden Anlage über maßgeschneiderte Nachrüstungen und Integrationen bis hin zur sorgfältigen Inbetriebnahme und detaillierten Dokumentation. Ob Wartung, Umbau oder Erweiterung – wir sorgen für eine zukunftssichere und transparente Wassertechnik.

Unser Service umfasst sämtliche Bereiche der industriellen Wasseraufbereitung, immer mit Fokus auf Effizienz und Wirtschaftlichkeit.

Vertrauen Sie auf unsere herstellerunabhängige Expertise, um Ihre Anlagen zuverlässig und nachhaltig in die Zukunft zu führen.

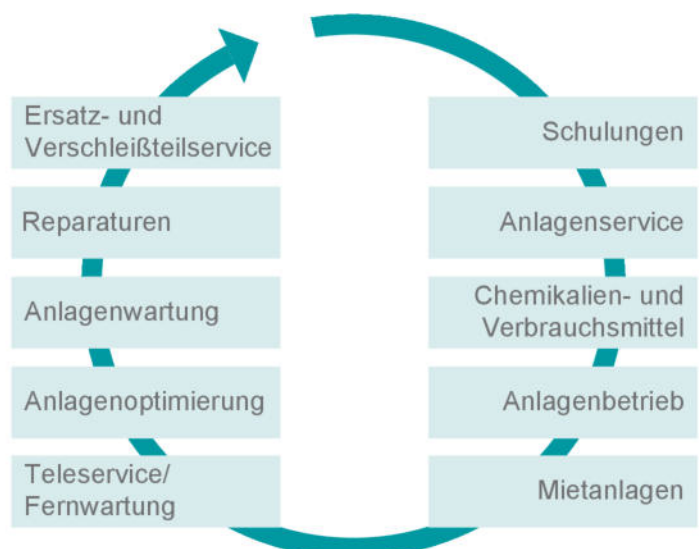
SICHERER ANLAGENBETRIEB DURCH BWS-SERVICE- LEISTUNGEN



Vollautomatische Wasseraufbereitungsanlagen...

...ein Versprechen, das wir unseren Kunden gern geben und einhalten. Über Schulungen und eine ausführliche Dokumentation bereiten wir Sie intensiv auf den Betrieb der Anlage vor. Denn um die technischen und wirtschaftlichen Vorteile auf Dauer nutzen zu können, bedarf es bei modernster Anlagentechnik Ihrer vorausschauenden Wartung und Betriebsführung.

Untersuchungen zeigen, dass die Anlageninvestition nur etwa 20 % der gesamten Life-Cycle-Costs ausmacht. BWS setzt deswegen auf einen ganzheitlichen Ansatz, der bereits bei der Konzeption auf Ressourcenschonung und Wirtschaftlichkeit ausgelegt ist. Zusätzlich unterstützt BWS Sie während des Anlagenbetriebs mit umfassenden Service- und Dienstleistungen, damit Sie und die Anlage dauerhaft Ihre Ziele erreichen. Aus einer Vielzahl von Servicemodulen entwickeln wir gemeinsam mit Ihnen ein passendes Servicekonzept.



SICHERER ANLAGENBETRIEB DURCH BWS-SERVICE- LEISTUNGEN

Aus einer Vielzahl von Servicemodulen entwickeln wir gemeinsam mit Ihnen ein passendes Servicekonzept.

Ersatz- und Verschleißteile

Wir beraten Sie umfassend zu Original-Ersatz- und Verschleißteilen und analysieren, welche Komponenten für die Verfügbarkeit Ihrer Anlage besonders wichtig sind und wie schnell sie beschafft werden können. Teile, die nicht kurzfristig bei BWS oder unseren Unterlieferanten verfügbar sind, sollten zur Sicherstellung einer hohen Anlagenverfügbarkeit direkt vor Ort vorrätig gehalten werden.

Reparaturen

Im Falle einer Störung sind schnelle und fachgerechte Reparaturen entscheidend. Je nach Bedarf führen wir diese entweder direkt vor Ort oder in unserer Werkstatt durch, um Ihre Anlage schnell wieder einsatzbereit zu machen.

Anlagenwartung

Vorbeugende Wartungsmaßnahmen sind kostengünstiger als ungeplante Reparaturen. BWS bietet Ihnen verschiedene Wartungspakete, die individuell auf Ihre Bedürfnisse abgestimmt sind, um die Lebensdauer und Effizienz Ihrer Anlage zu maximieren:

Paket 1: Wartung und Inspektion

Je nach Anlagentyp und Betriebsdauer wird die Wartung und Inspektion durch unsere Servicespezialisten ein- bis viermal jährlich durchgeführt. Zur Dokumentation erhalten Sie einen detaillierten Bericht mit den durchgeführten Arbeiten sowie einer Einschätzung des Anlagenzustands und entsprechenden Empfehlungen.

Paket 2: Paket 1 + 48-Stunden-Service für Troubleshooting

Zusätzlich zur regelmäßigen Wartung und Inspektion bieten wir Ihnen eine kurzfristige Problemlösung an. Über unsere Hotline erhalten Sie umgehend fachmännische Unterstützung. Sollte das Problem darüber nicht ausreichend gelöst werden können, garantieren wir Ihnen innerhalb einer festgelegten Zeit einen Vor-Ort-Serviceeinsatz an der Anlage.



SICHERER ANLAGENBETRIEB DURCH BWS-SERVICE- LEISTUNGEN

Paket 3: Paket 2 + jährliches Anlagenaudit

Neben den Leistungen aus Paket 2 beinhaltet dieses Paket einen jährlichen verfahrenstechnischen Anlagencheck durch einen spezialisierten Verfahrenstechniker. Dabei wird geprüft, ob die Anlage weiterhin optimal arbeitet und die Betriebskosten minimiert werden.

Paket 4: Full-Service

Der Full-Service umfasst alle Leistungen der Pakete 1 bis 3 sowie die vollständige Versorgung mit Ersatz- und Verschleißteilen, Verbrauchsmitteln und Behandlungskemikalien. Alle Module können optional mit unserem Teleservice/Fernwartung kombiniert werden.

Anlagenoptimierungen und Anlagenbetrieb

Oft ändern sich die Betriebsbedingungen im Laufe der Zeit erheblich, ohne dass Sie darauf Einfluss nehmen können. Unsere Verfahrensspezialisten führen Anlagenaudits durch und zeigen Ihnen auf, mit welchen Maßnahmen Sie Ihre Anlage wirtschaftlicher und effizienter betreiben können. Sie erhalten einen ausführlichen Statusbericht Ihrer Anlage mit einer technischen und wirtschaftlichen Bewertung der vorgeschlagenen Optimierungsmaßnahmen.

Teleservice/Fernwartung

Sie können uns nicht sehen – und doch sind unsere Spezialisten mit dem BWS-Teleservice bei Ihnen und unterstützen Sie zuverlässig. Unsere Anlagen bieten die Möglichkeit zur Fernwartung, sodass wir wichtige Betriebsparameter in festgelegten Intervallen überwachen. Die Ergebnisse werden dokumentiert, und bei Abweichungen erhalten Sie umgehend eine Meldung mit entsprechenden Empfehlungen.



SICHERER ANLAGENBETRIEB DURCH BWS-SERVICE- LEISTUNGEN

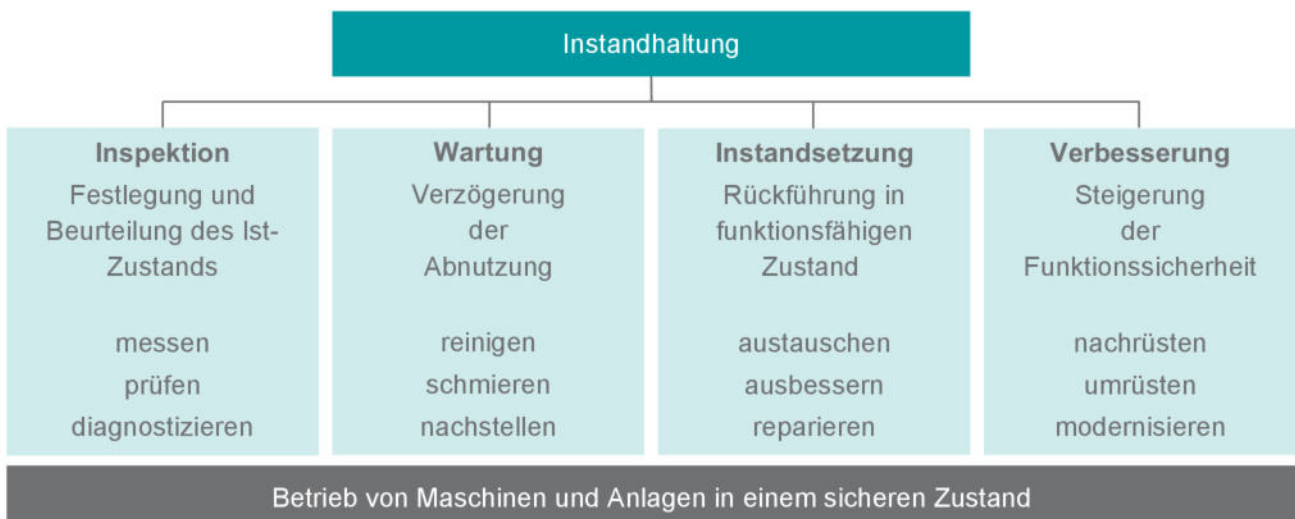
Schulungen

Praxisorientierte Weiterbildung ist das Motto unserer kundenspezifischen Seminare, die auf unterschiedliche Zielgruppen zugeschnitten sind. Darüber hinaus bieten wir individuelle Schulungen direkt an Ihren Anlagen an.



Anlagensanierung

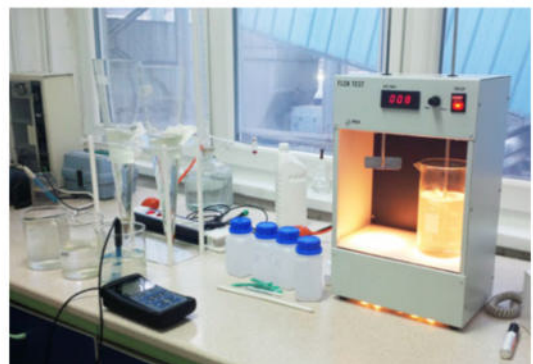
Manchmal ist bei geänderten Bedingungen ein Umbau oder eine Sanierung wirtschaftlicher als ein Neubau. Unsere Spezialisten führen vor Ort eine Analyse durch und präsentieren Ihnen mögliche Optionen. Dabei behalten wir alle Gewerke im Blick, einschließlich Gebäude-, Anlagen- und Leittechnik.



SICHERER ANLAGENBETRIEB DURCH BWS-PRODUKTE FÜR DIE WASSERBEHANDLUNG

Mit abgestimmten Behandlungskemikalien und Verbrauchsmitteln auf die jeweilige Anwendung und Anlagentechnik bieten wir optimale Resultate bei gleichzeitig ganzheitlich optimierten Betriebskosten. Unsere Erfahrungen aus der großen Anzahl realisierter Projekte und unsere eigene Entwicklung fließen in die Kundenberatung und die Herstellung der Produkte ein. Unsere umfangreiche Palette an Chemikalien und sonstigen Verbrauchsmitteln ist in unterschiedlichsten Gebindegrößen erhältlich und umfasst folgende Produktgruppen:

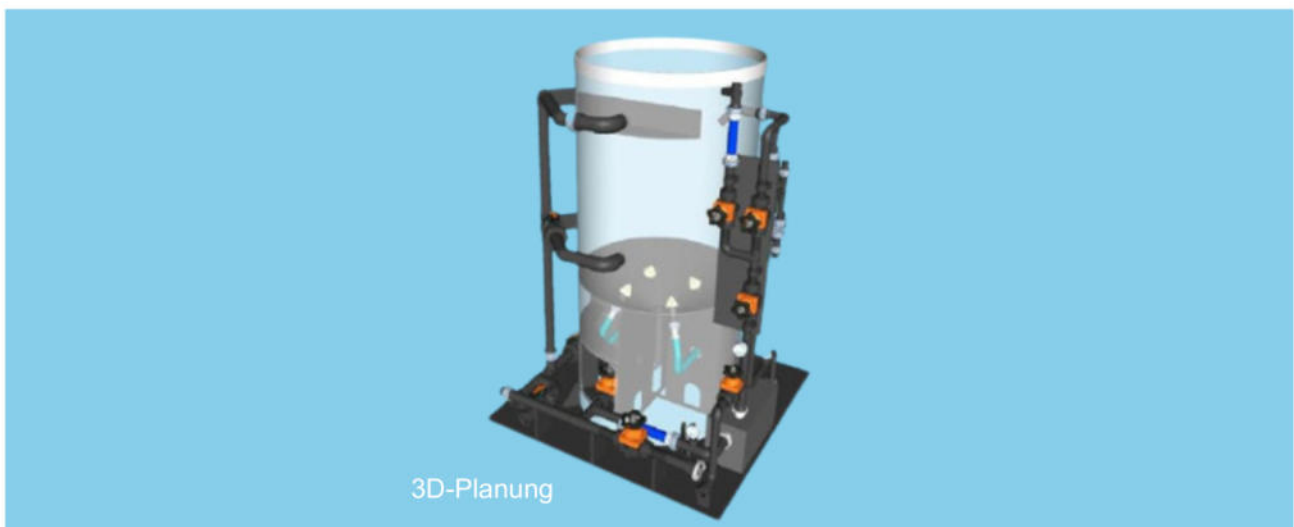
- Adsorptionsmittel
- Aktivkohle für Wasser und Luft
- Antiskalant
- Autopflegeprodukte
- Bentonitmischprodukte zur Abwasserbehandlung
- Biozide und Desinfektionsmittel
- Entschäumer
- Entwässerungshilfsstoffe
- Filtermaterialien für Tiefenfilter
- Filtervliese, -beutel, -kerzen
- Flockungshilfsmittel (flüssig und Granulat)
- Härtestabilisatoren
- Ionenaustauscherharze
- Kessel- und Speisewasserbehandlungsmittel
- Koagulationsmittel
- Korrosionsinhibitoren
- Kühlwasser-Konditionierungsmittel
- Maschinen- und Systemreiniger
- Membranreiniger
- Nährstoffe für biologische Abwasserbehandlung
- Neutralisationsmittel
- Organische Spalter
- Oxidationsmittel
- Primärflocker
- Sauerstoffbindemittel
- Schwermetallfällungsmittel



UNSERE ERFOLGSSTORYS

In einer Abwasserbehandlung müssen regelmäßig zwei Ionenaustauscher entleert, das Harz gereinigt und die Austauscher wieder befüllt werden. Dabei handelt es sich um eine manuelle Arbeit, die aus arbeits-sicherheitstechnischen Gesichtspunkten verbesserungswürdig ist.

Unsere Lösung: Durch den Einsatz eines Harzspülbehälters mit integrierter Spül- und Harztransferpumpe wird der gesamte Vorgang automatisiert und effizienter gestaltet. Der Mehrwert für den Kunden besteht in einer spürbaren Zeitersparnis und einer deutlich verbesserten Arbeitssicherheit.



3D-Planung



Umsetzung vor Ort

UNSERE ERFOLGSSTORYS

In einem Trinkwasserwerk wurde eine umfassende Filtersanierung durchgeführt. Ziel dieses Projekts war die Gewährleistung einer dauerhaften Leistungsfähigkeit und Betriebssicherheit der Filtrationseinheit.

Zu Beginn der Maßnahme wurde das Altfiltermaterial vollständig entfernt. Dies erfolgte zunächst durch Absaugen, anschließend wurde der Filterkies mithilfe eines Saugwagens ausgetragen. Nach der Entfernung sämtlicher Materialien konnte das Innere des Trinkwasserfilters freigelegt und sichtbar gemacht werden – inklusive des verbauten Düsenbodens.

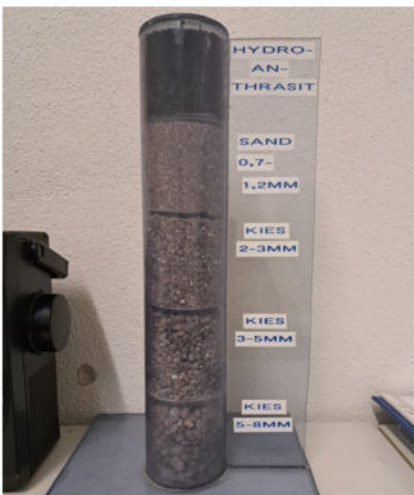
Im weiteren Verlauf des Projekts wurde die bestehende Innenbeschichtung geprüft und im Anschluss durch spezialisierte Gerüstbauarbeiten zugänglich gemacht.



Für die Beschichtung kam ein speziell für die Anwendung in der Trinkwasserversorgung zugelassenes Epoxidharz zum Einsatz, das in fünf exakt abgestimmten Schichten aufgetragen wurde. Die gleichmäßige Applikation sowie die korrekte Schichtdicke wurden im Anschluss messtechnisch überprüft.

Nach Abschluss der Beschichtungsarbeiten wurde der Filter mit neuem Filtermaterial befüllt. Während die erste Schicht von Hand eingebracht wurde, erfolgte die Einspülung des restlichen Materials mittels Wasser. Ein anschauliches Schichtmodell verdeutlicht die Anordnung der verschiedenen Filterstufen innerhalb des Filters und die Durchflussrichtung des Wassers.

Nach der vollständigen Befüllung und dem erfolgreichen Abschluss aller Arbeiten wurde der Filter verschlossen und wieder in Betrieb genommen. Die Sanierung stellt die zuverlässige Versorgung zahlreicher Menschen mit einwandfreiem Trinkwasser sicher und verlängert die Lebensdauer der Filteranlage nachhaltig.



UNSERE ERFOLGSSTORYS

An einer Flockungshilfsmittelstation wurde die Dosiertechnik komplett umgebaut und mit einer neuen PVC-Verrohrung ausgestattet. Durch den Rückbau alter Leitungen und Armaturen sowie die Optimierung der Dosierung werden die Betriebskosten gesenkt. Dies führt zu einem reduzierten Verbrauch an Chemikalien und Frischwasser, was sowohl wirtschaftliche als auch ökologische Vorteile bietet.

Die folgenden Bilder zeigen den direkten Vergleich: Links ist die Anlage vor dem Umbau zu sehen. Das rechte Bild zeigt den Zustand nach der erfolgreichen Modernisierung.



Für den Einsatz beim Laserstrahlschneiden von Metallen unter Wasser wurde eine mobile Filtrationsanlage geliefert. Diese entfernt zuverlässig feinste Verunreinigungen mit einer absoluten Filterfeinheit von 0,04 µm.

Dank der hochpräzisen Filtration wird das Kühlwasser gereinigt und wiederverwendet, was zu einer deutlichen Frischwassereinsparung führt und sowohl die Betriebskosten als auch die Umweltbelastung reduziert.

UNSERE ERFOLGSSTORYS

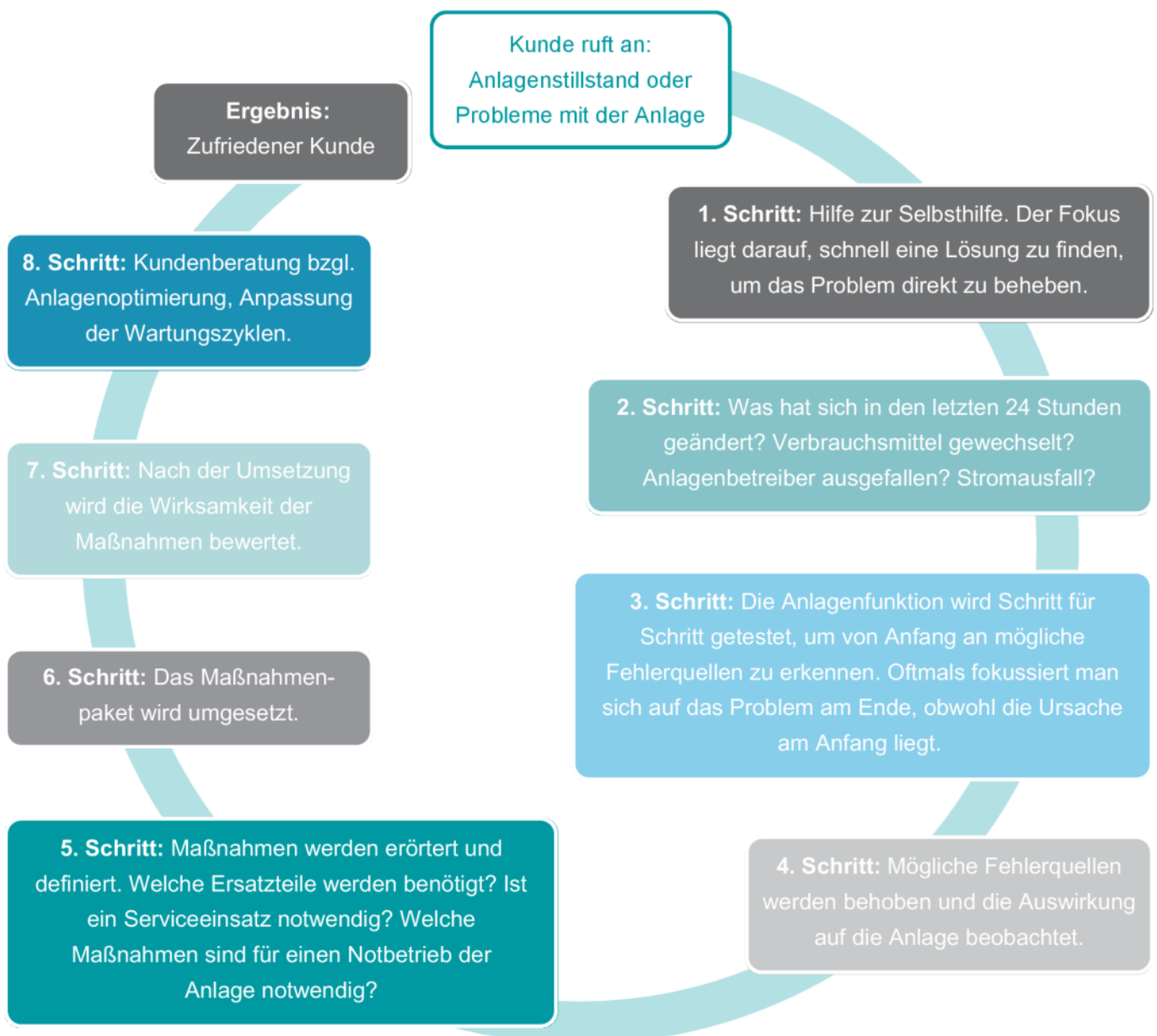
In einer Galvanik wurde der Bereich der Abwasserbehandlung saniert. Die in die Jahre gekommene Kammerfilterpresse wurde durch eine neue ersetzt. Die Ionenaustauscher wurden innen und außen sandgestrahlt, neu beschichtet und anschließend neu befüllt. Die Altleitungen wurden durch neue PE-Leitungen ersetzt und die Steuerung auf den neuesten Stand gebracht.

Der Mehrwert liegt hier im reduzierten Verbrauchsmittelbedarf, in der verbesserten Arbeitssicherheit und bei der Erhöhung des Automatisierungsgrades der Anlage.



UNSER WORKFLOW BEI KUNDENANFRAGEN

Bei BWS Water legen wir großen Wert auf eine strukturierte und kundenorientierte Bearbeitung von Anfragen. Von der ersten Beratung über die individuelle Planung bis hin zur Umsetzung und Nachbetreuung – unser bewährter Workflow stellt sicher, dass jede Lösung optimal auf die Bedürfnisse unserer Kunden abgestimmt ist.



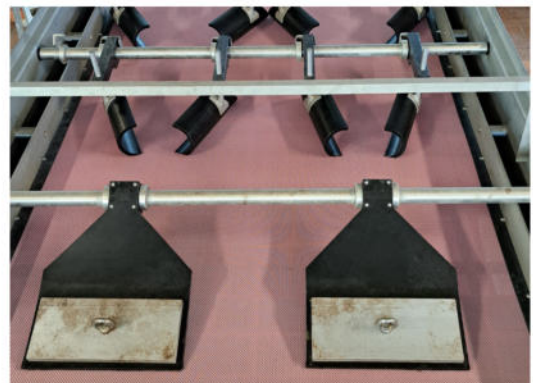
SERVICE FÜR KLÄRSCHLAMMEINDICKER

Der in Abwasserreinigungsanlagen entstehende Klärschlamm hat eine geringe Feststoffkonzentration und somit einen sehr hohen Wassergehalt. Um ihn in Faultürmen weiter wirtschaftlich zu nutzen oder um ihn platzsparender, z. B. in Stapelbecken, zu speichern, ist eine gute Eindickung notwendig. Das Eindicken von biologischen Schlämmen gelingt mithilfe von organischen Flockungsmitteln und entsprechender Maschinenteknik. Zum Einsatz kommen hier sowohl die Siebtrommel- als auch die Siebbandmaschine. Beide Anlagentypen sind reine Schwerkraftfilter.

Der Siebbandeindicker ist das Nachfolgemodell der Siebtrommelmaschine und hat diese inzwischen abgelöst. Er ist flacher und kompakter gebaut und bei Einstellungsarbeiten der Flockungshilfsmittelleinstellung und anderer Betriebsparameter leichter einsehbar. In ihrer hervorragenden Effizienz und Wirtschaftlichkeit schenken sich diese beiden Maschinen allerdings nichts.

Die Firma Dr. Stutzenberger war über Jahrzehnte führend in dieser Technologie, hat aber den Neubau von Anlagen eingestellt. Aktuell sind noch fast 200 dieser Anlagen auf dem Markt und zum Teil im 24/7-Betrieb.

Um diese robusten Anlagen weiterhin betreiben zu können, hat BWS den kompletten Service für diese Maschinen seit April 2025 übernommen. Unsere qualifizierten und geschulten Servicetechniker führen die regelmäßige Wartung, Reparaturen, Ersatzteilbeschaffung sowie Optimierungen und Modernisierungen der Anlagen durch.



VEREINBAREN SIE JETZT IHREN BERATUNGSTERMIN!

Buchen Sie über diesen QR-Code direkt einen Termin mit unseren Experten. Beschreiben Sie kurz Ihr Anliegen (Anlagentyp, Problemstellung, letzte Wartung/Reparatur) und gemeinsam finden wir die passende Lösung für Ihre Herausforderung!



TIPPS ZUR SELBSTHILFE

Nachfolgend finden Sie praxiserprobte Tipps zur schnellen Behebung technischer Störungen und Prozessabweichungen. Diese Maßnahmen unterstützen Sie direkt vor Ort dabei, Probleme frühzeitig zu erkennen und geeignete Gegenmaßnahmen einzuleiten:

➤ Starkes Schäumen

Dosierung erhöhen, Produkt ist möglicherweise nicht passend für die entsprechende Anforderung.

➤ Filter verstopft zu schnell

Vorfilter zur Abscheidung größerer Partikel verbauen, Zusammensetzung der Gesamtmenge an Feststoffpartikeln und anderen Inhaltsstoffen überprüfen.

➤ Motor überhitzt

Schmierung der Lager und Laufgeräusche prüfen, Dimensionierung überprüfen, Sauberkeitszustand der Maschine kontrollieren.

➤ Fällung/Flockung funktioniert nicht

Dosierung zu gering oder zu hoch, Prozesswasserzusammensetzung überprüfen, Flockungsversuche durchführen, ggf. optimiertes FHM und/oder zusätzlich geeigneten Koagulanten einsetzen.

➤ Verbrauchsmitteldosierung funktioniert nach Gebindefwechsel nicht mehr

Saugleitung bis zur Pumpe entlüften, Fußventil der Saugleitung auf dichten Sitz überprüfen, Luft im Pumpengehäuse durch Nachfüllen mit VE-Wasser oder Originalmedium verdrängen.

➤ pH-Wert oder LF-Wert wird nicht mehr repräsentativ angezeigt

Sondenausbau und Sondenreinigung mit nachfolgender Neukalibrierung, Austausch defekter Sonden und Neukalibrierung.

➤ Leitwert (LF) im Permeatstrom einer UO-Anlage erhöht sich ständig

Rohwasserhärte im Zulauf der Enthärtungsanlage überprüfen und mit den eingegebenen Betriebsparametern der Anlagensteuerung vergleichen, Weichwasserausgang der vorgeschalteten Enthärtungsanlage überprüfen, Eingangshärte des Speisewassers der UO-Anlage und Antiskalantzudosierung überprüfen, Leitwert im Permeatstrom der einzelnen Druckrohre kontrollieren.

EFFIZIENTE WARTUNG DURCH ZENTRALE SERVICEPARTNER

In der modernen Wasserwirtschaft sind häufig Anlagen verschiedener Hersteller im Einsatz. Dies stellt Unternehmen vor eine zentrale Herausforderung: Die Wartung und Instandhaltung dieser heterogenen Systemlandschaft. Während es naheliegend erscheint, die jeweiligen Hersteller für den Service einzelner Komponenten zu beauftragen, birgt dieser Ansatz erhebliche Nachteile. Eine effizientere und wirtschaftlichere Lösung ist ein zentraler Servicepartner wie BWS, der herstellerübergreifend Wartung und Support bietet.

Der größte Vorteil eines Allrounders liegt in der ganzheitlichen Betreuung aller Systeme. Anstatt mehrere Serviceverträge mit unterschiedlichen Herstellern zu verwalten, profitieren Unternehmen von einem einzigen Ansprechpartner für alle Wartungsaufgaben. Dies reduziert nicht nur den administrativen Aufwand und sorgt für eine schnellere Reaktionszeit im Störfall, sondern bietet zusätzlich einen klaren Kostenvorteil.

Zudem verfügen zentrale Servicepartner wie BWS über ein tiefgehendes Verständnis für die Schnittstellen zwischen den verschiedenen Systemen. Oft sind es nicht einzelne Komponenten, sondern deren Zusammenspiel, das für einen reibungslosen Betrieb entscheidend ist. Ein herstellerunabhängiger Wartungspartner kann gezielt Schwachstellen identifizieren und optimierte Lösungen entwickeln – unabhängig von spezifischen Herstellervorgaben.

Parallel zur herstellerübergreifenden Wartung spielt die Digitalisierung eine immer wichtigere Rolle in der Wasserwirtschaft. Intelligente IoT-Sensoren, KI-gestützte Datenanalysen und Echtzeitüberwachung ermöglichen eine präzisere Steuerung und vorausschauende Wartung von Anlagen. Durch die kontinuierliche Überwachung der Wasserqualität können Unregelmäßigkeiten frühzeitig erkannt und kostspielige Schäden vermieden werden.

Ein digital vernetztes Wassermanagement bietet nicht nur höhere Betriebssicherheit, sondern steigert auch die Nachhaltigkeit: Ressourcen

werden effizienter genutzt, Ausfälle minimiert und Wartungsmaßnahmen gezielt geplant.

BWS kombiniert herstellerübergreifende Wartungskompetenz mit modernsten digitalen Lösungen, um die Wasserwirtschaft fit für die Zukunft zu machen.



BWS-PRODUKTE

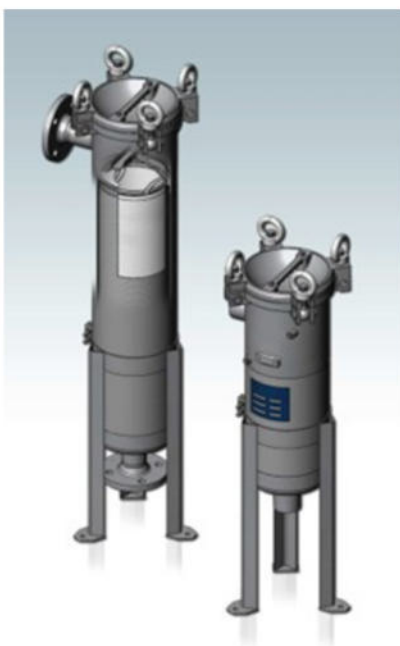
Mit der Erfahrung von über 300 Anlagenbauprojekten haben wir häufig zum Einsatz kommende Produkte entwickelt, die wir auch als Einzelkomponenten vertreiben. Hierunter zählen folgende Produktbereiche:

✓ BWS-Dosierpumpen sowie komplette Dosierschränke

✓ IBC-Dosierstationen

✓ Beutel- und Kerzenfilterstationen aus Edelstahl und Kunststoff

✓ Chemikalienansetz- und Dosierstationen



KUNSTSTOFFE IN DER ANLAGEN- TECHNIK – BWS WATER ALS IHR SPEZIALIST

In der modernen Anlagentechnik spielen Kunststoffe eine entscheidende Rolle. Sie sind unverzichtbar, wo Chemikalien in der Produktion zum Einsatz kommen, und finden Anwendung im Behälter-, Komponenten- und Rohrleitungsbau.

BWS Water hat sich als führender Spezialist im wassertechnischen Anlagenbau darauf spezialisiert, die Vorteile von Kunststoffen gezielt zu

nutzen – nicht nur beim Neubau, sondern insbesondere auch bei der Sanierung bestehender Anlagen. Ob der Austausch maroder Behälter, die Erneuerung veralteter Rohrleitungen oder die Nachrüstung einzelner Komponenten: Unsere Fertigung ist darauf ausgerichtet, Kunststofflösungen passgenau zu fertigen und vorzumontieren.



Unser Leistungsspektrum umfasst folgende Produktbereiche:

Behälterbau	Apparate	Rohrleitungsbau	Frästeile	Vormontage
Individuell gefertigte Kunststoffbehälter mit hoher chemischer Beständigkeit und Langlebigkeit.	Hochwertige Kunststoffapparate wie Schrägklärer, Abluftwäscher, Galvanotrommeln, Stripper und Filter.	Robuste Rohrleitungssysteme aus Thermoplasten zur sicheren Chemikalien-Förderung.	Präzisionsbauteile, gefräst nach technischen Vorgaben mit moderner Nesting-Software.	Vormontage von Kunststoffkomponenten für schnelle und unkomplizierte Integration in bestehende Systeme.

KONTAKT

BWS Anlagenbau & Service GmbH
Neckarstraße 1
78727 Oberndorf a. N.

Telefon: 07423 86880 – 0

Fax: 07423 86880 – 88

info@bws-water.com

www.bws-water.com

